

# K-THERMAL All in One - split

dizalice topline



**KOREL**  
AIR CONDITIONING

SPREMNIK SANITARNE VODE S  
HIDRO MODULOMK-THERMAL SPLIT  
VANJSKA JEDINICA**JEDAN SUSTAV  
ZA SVE VAŠE POTREBE!**

Jedinica se isporučuje sa **upravljačkom jedinicom** koja je predviđena za unutarnju ugradnju. Navigacija unutar izbornika vrši se pomoću zaslona na dodir.

Upravljač dizalice topline posjeduje slijedeće funkcije:

- USB priključak za buduće ažuriranje softvera, spremanje postavljenih parametara, unos parametara

- Upravljanje regulacije dvije zone grijanja/hlađenja

- Mogućnost povezivanja do 8 termostata

- **Integrirani Wifi modul za povezivanje s mobilnom aplikacijom**

- Upravljanje radom jedinice pomoću integriranih klimatskih krivulja, koje omogućuju kontinuiranu prilagodbu temperature polaza vode prema temperaturi vanjskog zraka. Na ovaj način postižu se znatne uštede za krajnjeg korisnika

- Prikaz analize potrošnje energije i preporuke za uštedu energije na mobilnoj aplikaciji

- Funkcija godišnjeg odmora pri kojoj dizalica topline radi s drugačijim postavljenim vrijednostima polaza vode

- Mogućnost postavljanja dnevnog i tjednog režima rada

- Dostupne su dvije razine tihog načina rada s aktivacijom u dva vremenska intervala tijekom dana

- Mogućnost limitacije snage kompresora u 8 razina



- praćenje i kontrola rada dizalice topline  
putem mobilne aplikacije

- praćenje potrošnje i prijedlozi za uštedu  
energije

## All in One dizalice topline - monofazne

vanjska jedinica			MHA-V4W/D2N8-B	MHA-V6W/D2N8-B	MHA-V8/D2N8-B	MHA-V10W/D2N8-B
unutarnja All in One jedinica			HBT-A100/190CD30GN8-B ili HBT-A100/240CD30GN8-B			
grijanje A7W35	kapacitet	kW	4,25	6,20	8,30	10,00
	elektro snaga	kW	0,82	1,24	1,60	2,00
	COP		5,20	5,00	5,20	5,00
grijanje A7W45	kapacitet	kW	4,35	6,35	8,20	10,00
	elektro snaga	kW	1,14	1,69	2,08	2,63
	COP		3,80	3,75	3,95	3,80
grijanje A-7W35	kapacitet	kW	4,80	6,10	7,10	8,25
	elektro snaga	kW	1,52	2,00	2,18	2,62
	COP		3,15	3,05	3,25	3,15
grijanje A-7W55	kapacitet	kW	4,00	5,15	6,15	6,85
	elektro snaga	kW	2,05	2,58	3,00	3,43
	COP		1,95	2,00	2,05	2,00
hlađenje A35W18	kapacitet	kW	4,50	6,55	8,40	10,00
	elektro snaga	kW	0,81	1,34	1,66	2,08
	EER		5,55	4,90	5,05	4,80
hlađenje A35W7	kapacitet	kW	4,70	7,00	7,40	8,20
	elektro snaga	kW	1,36	2,33	2,19	2,48
	EER		3,45	3,00	3,38	3,30
SCOP	toplija klima	35°C	5,71	6,57	6,99	7,09
		55°C	4,15	4,21	4,50	4,58
	srednja klima	e. klasa	A+++	A+++	A+++	A+++
		35°C	4,85	4,95	5,22	5,20
	srednja klima	e. klasa	A++	A++	A++	A++
		55°C	3,31	3,52	3,36	3,49
	hladnija klima	35°C	4,06	4,21	4,33	4,32
		55°C	2,63	2,85	2,88	2,99
SEER	izlaz vode	7°C	4,98	5,31	5,83	5,96
		18°C	7,77	8,25	8,95	8,80
nazivni protok vode		m <sup>3</sup> /h	0,73	1,07	1,43	1,72

## vanjske jedinice monofazne



Vanjske jedinice		MHA-V4W/D2N8-B	MHA-V6W/D2N8-B	MHA-V8/D2N8-B	MHA-V10W/D2N8-B
napajanje	V/ph/Hz	220-240/1/50			
elektro snaga	W	2200	2600	3300	3600
osigurač	A	10,5	12,0	14,5	16,0
dimenzije ŠxVxD	mm	1008x712x426		1118x865x523	
neto težina	kg	58		75	
rashladni medij / punjenje	kg	R32/1,5 kg		R32/1,65 kg	
nadopuna	g/m	20		38	
cjevovod tekuća/plinska faza	mm	ø6,35/ø15,9		ø9,52/ø15,9	
max. Duljina inst.	m	30			
max. Visinska razlika	m	20			
odvod kondenzata	DN	32			
nivo buke	dB	56	58	59	60
područje rada hlađenje	°C	-5~43			
područje rada grijanje	°C	-25~35			
DHW	°C	-25~43			

## All in One dizalice topline - monofazne

vanjska jedinica			MHA-V12W/D2N8-B	MHA-V14W/D2N8-B	MHA-V16W/D2N8-B
unutarnja All in One jedinica			HBT-A160/240CD30GN8-B		
grijanje A7W35	kapacitet	kW	12,10	14,50	16,00
	elektro snaga	kW	2,44	3,09	3,56
	COP		4,95	4,70	4,50
grijanje A7W45	kapacitet	kW	12,30	14,20	16,00
	elektro snaga	kW	3,24	3,89	4,44
	COP		3,80	3,65	3,60
grijanje A-7W35	kapacitet	kW	10,00	12,00	13,30
	elektro snaga	kW	3,33	4,29	4,93
	COP		3,00	2,80	2,70
grijanje A-7W55	kapacitet	kW	10,00	11,00	12,50
	elektro snaga	kW	4,88	5,37	6,19
	COP		2,05	2,05	2,02
hlađenje A35W18	kapacitet	kW	12,00	13,50	14,20
	elektro snaga	kW	3,00	3,74	3,94
	EER		4,00	3,61	3,61
hlađenje A35W7	kapacitet	kW	11,60	12,70	14,00
	elektro snaga	kW	4,22	4,98	5,71
	EER		2,75	2,55	2,45
SCOP	toplija klima	35°C	6,48	6,47	6,58
		55°C	4,43	4,42	4,45
	srednja klima	e. klasa	A+++	A+++	A+++
		35°C	4,81	4,81	4,72
	srednja klima	e. klasa	A++	A++	A++
		55°C	3,45	3,45	3,47
	hladnija klima	35°C	4,08	4,08	4,07
		55°C	3,02	3,02	3,05
SEER	izlaz vode	7°C	4,93	4,81	4,60
		18°C	7,14	6,86	6,67
nazivni protok vode		m <sup>3</sup> /h	2,08	2,49	2,75

## vanjske jedinice monofazne



Vanjske jedinice		MHA-V12W/D2N8-B	MHA-V14W/D2N8-B	MHA-V16W/D2N8-B
napajanje	V/ph/Hz	220-240/1/50		
elektro snaga	W	5400	5700	6100
osigurač	A	24,5	25,0	26,0
dimenzije ŠxVxD	mm	1118x865x523		
neto težina	kg	97		
rashladni medij / punjenje	kg	R32 / 1,84 kg		
nadopuna	g/m	38		
cjevovod tekuća/plinska faza	mm	ø9,52/ø15,9		
max. Duljina inst.	m	30,00		
max. Visinska razlika	m	20,00		
odvod kondenzata	DN	32,00		
nivo buke	dB	64	65	68
područje rada hlađenje	°C	-5~43		
područje rada grijanje	°C	-25~35		
DHW	°C	-25~43		

## All in One dizalice topline - trofazne

vanjska jedinica			MHA-V12W/D2RN8-B	MHA-V14W/D2RN8-B	MHA-V16/D2RN8-B
unutarnja All in One jedinica			HBT-A160/240CD30GN8-B		
grijanje A7W35	kapacitet	kW	12,10	14,50	16,00
	elektro snaga	kW	2,44	3,09	3,56
	COP		4,95	4,70	4,50
grijanje A7W45	kapacitet	kW	12,30	14,20	16,00
	elektro snaga	kW	3,24	3,89	4,44
	COP		3,80	3,65	3,60
grijanje A-7W35	kapacitet	kW	10,00	12,00	13,30
	elektro snaga	kW	3,33	4,29	4,93
	COP		3,00	2,80	2,70
grijanje A-7W55	kapacitet	kW	10,00	11,00	12,50
	elektro snaga	kW	4,88	5,37	6,19
	COP		2,05	2,05	2,02
hlađenje A35W18	kapacitet	kW	12,00	13,50	14,20
	elektro snaga	kW	3,00	3,74	3,94
	EER		4,00	3,61	3,61
hlađenje A35W7	kapacitet	kW	11,60	12,70	14,00
	elektro snaga	kW	4,22	4,98	5,71
	EER		2,75	2,55	2,45
SCOP	toplija klima	35°C	6,57	6,29	6,28
		55°C	4,44	4,48	4,47
	srednja klima	e.klasa	A+++	A+++	A+++
		35°C	4,72	4,62	4,62
	srednja klima	e. klasa	A++	A++	A++
		55°C	3,47	3,41	3,41
	hladnija klima	35°C	4,07	4,02	4,02
		55°C	3,05	3,12	3,12
SEER	izlaz vode	7°C	4,83	4,79	4,58
		18°C	7,00	6,81	6,63
nazivni protok vode		m3/h	2,08	2,49	2,75

## vanjske jedinice trofazne



Vanjske jedinice		MHA-V12W/D2RN8-B	MHA-V14W/D2RN8-B	MHA-V16/D2RN8-B
napajanje	V/ph/Hz	380-415/3/50		
elektro snaga	W	5400	5700	6100
osigurač	A	9,0	10,0	11,0
dimenzije ŠxVxD	mm	1118x865x523		
neto težina	kg	112		
rashladni medij / punjenje	kg	R32 / 1,84 kg		
nadopuna	g/m	38		
cjevovod tekuća/plinska faza	mm	ø9,52/ø15,9		
max. Duljina inst.	m	30,00		
max. Visinska razlika	m	20,00		
odvod kondenzata	DN	32,00		
nivo buke	dB	64	65	68
područje rada hlađenje	°C	-5~43		
područje rada grijanje	°C	-25~35		
DHW	°C	-25~43		

# All in one unutarnje jedinice

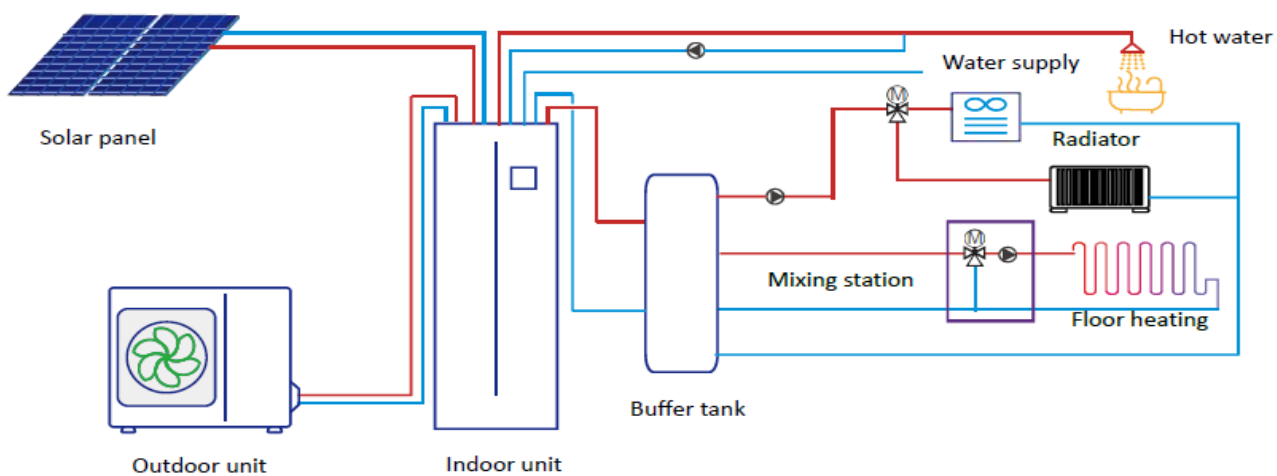


Unutarnje All in One jedinice		HBT-	A100/190CD30GN8-B	A100/240CD30GN8-B	A160/240CD30GN8-B
napajanje	V/ph/Hz	220-240/1/50			
elektro snaga	W	3095			
osigurač	A	13,50			
DHW spremnik	kapacitet l	190	240	240	
	max. Temp. Vode kod dezinfekcije °C	70			
	max. tlak vode (bar)	10			
IBH grijač	kW	3 (1 stupanj)			
ekspanzijska posuda	L	8			
dimenzije ŠxVxD	mm	600x1683x600	600x1943x600		
težina	kg	140	157	159	
Prosječna energetska učinkovitost		A+	A+	A+	
područje rada	°C	5~35			
temp. vode na izlazu	grijanje °C	25~65			
	hlađenje °C	5~25			
	sanitarna voda °C	30~60			
nivo buke <sup>1</sup>	dB	38 / 40			42 / 44
zvučni tlak <sup>2</sup>	dB	22 / 24			24 / 25

<sup>1</sup>38dBu kombinaciji sa MHA-V4/6, 40 dB u kombinaciji sa MHA-V8/10, 42 dBu kombinaciji sa MHA-V12, 44 dB u kombinaciji sa MHA-V14/16.

<sup>2</sup>22 dB u kombinaciji sa MHA-V4/8/10, 24 dB u kombinaciji sa MHA-V6, 24 dB u kombinaciji sa MHA-V12/16), 25 dB u kombinaciji sa MHA-V14.

## način primjene



**frigo-kor**  
KLIMA I HLAĐENJE

[www.frigo-kor.hr](http://www.frigo-kor.hr)  
[info@frigo-kor.hr](mailto:info@frigo-kor.hr)