

PRIJENOSNI KLIMA UREĐAJ

Vlasnički priručnik & Instalacijski priručnik

QTherm

TACP-12HRVM



NAPOMENA:

Pažljivo pročitajte ovaj priručnik prije rukovanja novim uređajem.

Pobrinite se za ovaj priručnik za buduće potrebe.

Kazalo

Napomene o uputama za uporabu	2
Sigurnost	2
Informacije o uređaju	5
Transport i skladištenje	6
Montaža i postavljanje	6
Rukovanje	9
Pogreške i smetnje	13
Održavanje	14

Napomene o uputama za uporabu

Simboli



Opasnost

Ovaj simbol upućuje na to da ekstremno zapaljivi plin predstavlja opasnost po život i zdravlje ljudi.



Upozorenje na električni napon

Ovaj simbol upućuje na to da postoje opasnosti od električnog napona po život i zdravlje osoba.



Upozorenje

Signalna riječ označava opasnost srednjeg stupnja rizika koja, ako se ne izbjegne, može uzrokovati smrt ili tešku ozljedu.



Oprez

Signalna riječ označava opasnost niskog stupnja rizika koja, ako se ne izbjegne, može uzrokovati malu ili umjerenu ozljedu.

Napomena

Signalna riječ upućuje na važne informacije (npr. materijalnu štetu), ali ne na opasnost.



Informacija

Napomene s ovim simbolom pomažu vam pri brzom i sigurnom obavljanju radova.



Pridržavajte se uputa

Napomene s ovim simbolom upućuju vas da se valja pridržavati uputa za uporabu.

Sigurnost

Prije puštanja uređaja u pogon / primjene uređaja pomno pročitajte ove upute i uvijek ih čuvajte u blizini mjesta postavljanja ili na uređaju!



Upozorenje

Pročitajte sve sigurnosne napomene i upute. Propusti u pridržavanju sigurnosnih napomena i uputa mogu uzrokovati električni udar, požar i/ili teške ozljede.

Sve sigurnosne napomene i upute sačuvajte za budućnost.

Djeca iznad 8 godina i osobe smanjenih tjelesnih, senzoričkih ili umnih sposobnosti ili nedovoljna iskustva i / ili znanja smiju se koristiti ovim uređajem ako su pod nadzorom ili ako su podučene o sigurnoj uporabi uređaja te ako razumiju opasnosti koje iz toga proizlaze.

Djeca se ne smiju igrati uređajem. Djeca ne smiju bez nadzora obavljati čišćenje ni korisničko održavanje.

- Uređaj nemojte pogoniti u prostorijama u kojima postoji opasnost od eksplozije.
- Uređaj nemojte pogoniti u agresivnoj atmosferi.
- Uređaj postavite u okomit i stabilan položaj.
- Nakon mokrog čišćenja uređaj pustite da se osuši. Nemojte ga puštati da radi dok je mokar.
- Uređaj nemojte pogoniti niti njime rukovati vlažnim ili mokrim rukama.
- Uređaj nemojte izlagati izravnom mlazu vode.
- U uređaj nikada nemojte uticati predmete niti udove.
- Uređaj tijekom pogona nemojte poklapati niti transportirati.
- Nemojte sjedati na uređaj.
- Uređaj nije igračka. Djecu i životinje držite podalje. Uređajem se koristite samo pod nadzorom.
- Prije svake uporabe provjerite da uređaj, njegova dodatna oprema i dijelovi priključka nisu oštećeni. Nemojte upotrebljavati neispravne uređaje niti dijelove uređaja.

- Uvjerite se da su svi električni kabeli izvan uređaja zaštićeni od oštećenja (npr. od životinja). Uređaj nikada nemojte upotrebljavati ako su kabeli ili mrežni priključak oštećeni!
- Električni priključak mora odgovarati podacima u poglavlju Tehnički podatci.
- Mrežni utikač utaknite u propisno osiguranu mrežnu utičnicu.
- Pri odabiru produžetaka mrežnog kabela u obzir uzmite tehničke podatke. Potpuno odmotajte produžni kabel. Izbjegavajte električno preopterećenje.
- Prije radova održavanja, njege ili popravljivanja na uređaju mrežni kabel izvucite iz utičnice tako da ga uhvatite za utikač.
- Kada se ne koristite uređajem, uređaj isključite, a mrežni kabel izvucite iz utičnice.
- Uređaj nikada nemojte upotrebljavati ako utvrdite nedostatke na utikačima i mrežnim kabelima. Ako se mrežni priključni vod uređaja ošteti, mora ga zamijeniti proizvođač ili njegova servisna služba ili slično kvalificirana osoba kako bi se izbjegle opasnosti. Neispravni mrežni kabeli ozbiljna su opasnost za zdravlje!
- Pri postavljanju uređaja pazite na minimalni razmak od zidova i predmeta te uvjete skladištenja i uporabe u skladu s poglavljem Tehnički podatci.
- Uvjerite se da su ulaz i izlaz za zrak slobodni.
- S uređaja nemojte uklanjati sigurnosne znakove, naljepnice niti etikete. Sve sigurnosne znakove, naljepnice i etikete održavajte u čitljivu stanju.
- Uvjerite se da na usisnoj strani nikada nema prljavštine i slobodnih predmeta.
- Uređaj transportirajte isključivo u okomitom položaju, s ispražnjenom posudom za kondenzat odnosno crijevom za ispuštanje kondenzata.
- Prije skladištenja ili transporta ispraznite skupljeni kondenzat. Nemojte ga piti. Postoji opasnost po zdravlje!
- Postavljanje, rukovanje i skladištenje uređaja obavljajte samo u prostoriji površine veće od 11 m².
- Uređaj spremite tako da nisu moguća mehanička oštećenja.
- Imajte na umu da priključeni kanali ne smiju imati izvor zapaljenja.
- Nemojte bušiti niti paliti.
- Za ubrzavanje odleđivanja nemojte upotrebljavati nikakva druga sredstva osim onih koje je preporučio proizvođač.
- Svatko tko radi na optoku rashladnog sredstva mora moći pokazati potvrdu o osposobljenosti od strane akreditiranog tijela kojom dokazuje kompetenciju u sigurnom radu s rashladnim sredstvima na temelju postupka koji je poznat u industriji.
- Radovi servisiranja smiju se obavljati samo u skladu s proizvođačevim uputama. Ako je za radove održavanja i popravljivanja potrebna pomoć drugih osoba, educirane osobe neprestano moraju nadzirati rad sa zapaljivim rashladnim sredstvima.
- Cjelokupni optok rashladnog sredstva predstavlja hermetički zatvoren sustav koji ne zahtijeva održavanje, a održavanje odnosno popravljivanje smiju provoditi samo specijalni servisi za rashladnu i klimatizacijsku tehniku ili poduzeće Alfasol d.o.o.

Namjenska uporaba

Uređajem se koristite isključivo za hlađenje, ventiliranje, odvlaživanje zraka i grijanje u prostoriji uz pridržavanje tehničkih podataka.

Nenamjenska uporaba

- Uređaj nemojte postaviti na mokru odnosno poplavljenu podlogu.
- Na uređaj nemojte odlagati predmete kao što su primjerice komadi odjeće.
- Uređajem se nemojte koristiti na otvorenom.
- Zabranjena je vlastoručna izmjena konstrukcije, dograđivanje ili preuređivanje uređaja.
- Druge vrste rada ili rukovanja osim navedenih u ovim uputama smatraju se nedopuštenima. U slučaju nepridržavanja gubi se svako pravo na preuzimanje odgovornosti i jamstvo.



Sigurnosne napomene za klima-uređaje napunjene sredstvom R290

- Uređaj postavljajte samo u prostorije u kojima se ne mogu nakupiti eventualni gubitci rashladnog sredstva.
- Uređaj postavljajte samo u prostorije u kojima se ne nalazi nikakav trajan izvor zapaljenja (npr. otvoreni plamen, uključeni plinski uređaj ili električni grijač).
- Provjerite je li rashladno sredstvo bez mirisa.
- Uređaj postavite samo u skladu s nacionalnim odredbama za naprave.
- Pridržavajte se nacionalnih propisa za plin.

Kvalifikacije osoblja

Osobe koje se koriste ovim uređajem moraju:

- biti svjesne opasnosti koje nastaju tijekom radova s električnim uređajima u vlažnoj okolini,
- pročitati i razumjeti upute za uporabu, a posebno poglavlje Sigurnost.

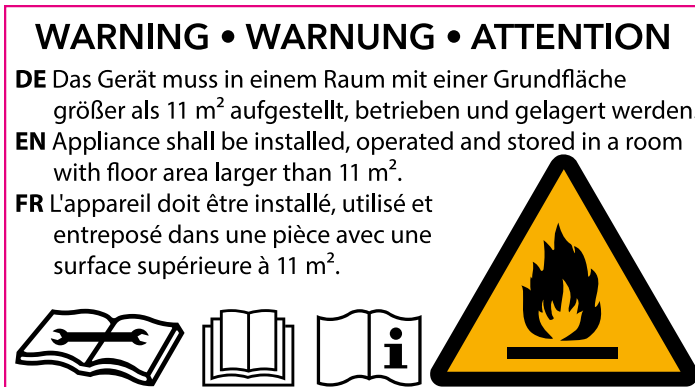
Radove održavanja koji zahtijevaju otvaranje kućišta smiju obavljati samo specijalizirani servisi za rashladnu i klimatizacijsku tehniku ili poduzeće Alfasel d.o.o.

Sigurnosni znakovi i znakovi na uređaju

Napomena

S uređaja nemojte uklanjati sigurnosne znakove, naljepnice niti etikete. Sve sigurnosne znakove, naljepnice i etikete održavajte u čitljivu stanju.

Na uređaju se nalaze sljedeći sigurnosni znakovi i znakovi:



Pridržavajte se uputa

Ovaj simbol upućuje vas da se pridržavati uputa za uporabu.

Pridržavanje uputa za popravljanje

Radove održavanja i popravljanja na optoku rashladnog sredstva smiju obavljati samo osobe s dokazom o osposobljenosti i to u skladu s proizvođačevim uputama. Odgovarajuće upute za popravljanje dostupne su na upit kod proizvođača.

Ostale opasnosti



Opasnost

Prirodno rashladno sredstvo propan (R290)!
H220 – Vrlo lako zapaljivi plin.
H280 – Sadrži stlačeni plin; zagrijavanje može uzrokovati eksploziju.

P210 – Čuvati odvojeno od topline, vrućih površina, iskri, otvorenih plamena i ostalih izvora paljenja. Ne pušiti.

P377 – Požar zbog istjecanja plina: ne gasiti ako nije moguće sa sigurnošću zaustaviti istjecanje.

P410+P403 – Zaštititi od sunčevog svjetla. Skladištiti na dobro prozračenom mjestu.



Upozorenje na električni napon

Radove na električnim sastavnim elementima smije obavljati samo ovlašteni specijalizirani servis!



Upozorenje na električni napon

Prije svih radova na uređaju mrežni utikač izvucite iz mrežne utičnice!

Mrežni kabel izvucite iz utičnice tako da ga uhvatite za utikač.



Upozorenje

Ovaj uređaj može biti izvor opasnosti ako se njime nestručno i nenamjenski koriste neupućene osobe! Imajte na umu kvalifikacije osoblja!



Upozorenje

Uređaj nije igračka i ne smije dospjeti u dječje ruke.



Upozorenje

Opasnost od gušenja!

Ambalažni materijal nemojte ostavljati na podu bez nadzora. Mogao bi postati opasnom igračkom za djecu.

Napomena

Uređaj nemojte pogoniti bez umetnutog filtra zraka! Unutrašnjost uređaja jako se prlja bez filtra zraka, a tako se može smanjiti učinak odvlaživača i oštetiti uređaj.

Ponašanja u slučaju nužde

1. Isključite uređaj.
2. U slučaju nužde uređaj isključite iz mrežnog napajanja: Priključni kabel izvucite iz utičnice tako da ga uhvatite za mrežni utikač.
3. Uređaj u kvaru nemojte ponovno priključivati na mrežu.

Informacije o uređaju

Opis uređaja

Uređaj služi za hlađenje prostorije. Uz to filtrira i odvlažuje zrak i tako stvara ugodnu klimu u prostoriji.

Uređaj hladi zrak u prostoriji tako da izvlači toplinu iz njega. Preuzeta toplina odvodi se na otvoreno preko crijeva za odlazni zrak, a rashlađeni se zrak preko ventilatora dovodi u prostoriju postavljajući.

Nastali kondenzat kapa s isparivača na vrući ukapljivač, tamo isparava i kroz crijevo za odlazni zrak odvodi se na otvoreno.

U načinu rada Ventiliranje uređaj nudi mogućnost cirkulacije zraka u prostoriji bez hlađenja.

U načinu rada Odvlaživanje izvlači se vlaga iz zraka u prostoriji.

U načinu rada Grijanje zrak u prostoriji se zagrijava.

Uređaj radi potpuno automatski i nudi brojne dodatne opcije, primjerice preko funkcije brojača vremena može se automatski uključiti odnosno uključiti s odgodom.

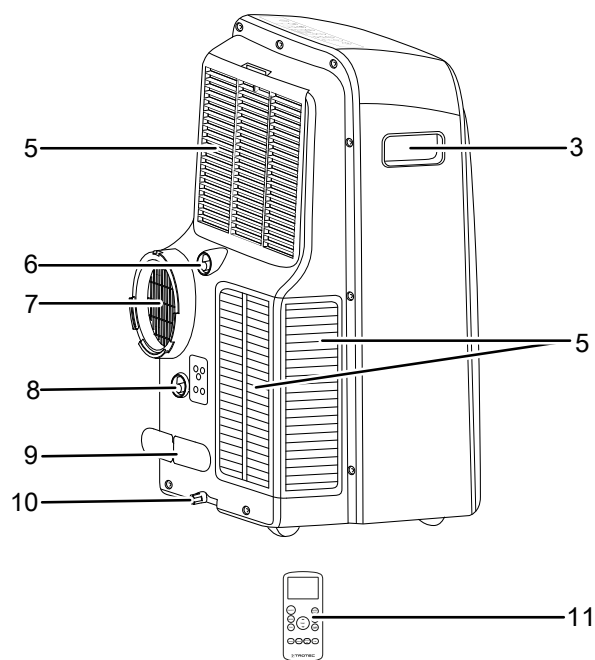
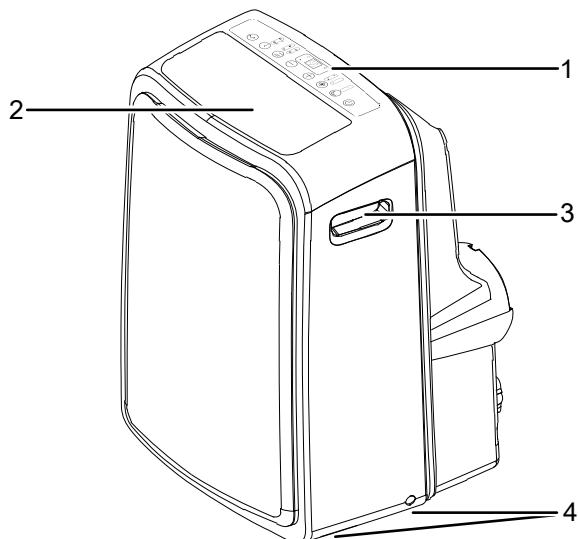
Uređajem se rukuje jednostavno preko upravljačkog polja na uređaju ili isporučenog infracrvenog daljinskog upravljača.

Uređaj ima funkciju samopranja za unutarnje sušenje kako se u njemu uslijed preostale vlage ne bi mogla stvarati plijesan ili sl.

Uređaj je koncipiran za univerzalnu i fleksibilnu primjenu.

Zahvaljujući svojim kompaktnim dimenzijama može se jednostavno transportirati i upotrebljavati u svim unutarnjim prostorijama.

Prikaz uređaja



Br.	Naziv
1	Upravljačko polje
2	Izlaz za zrak
3	Ručka za transport
4	Transportni kotačići
5	Ulaz za zrak s filtrom zraka
6	Odvod kondenzata s gumenim čepom(način rada Odvlaživanje)
7	Priključak crijeva za odlazni zrak
8	Odvod kondenzata s gumenim čepom(način rada Grijanje)
9	Držać mrežnog kabela
10	Priključak crijeva sa zapornim i gumenim čepom
11	Daljinski upravljač

Transport i skladištenje

Transport

Uređaj je opremljen transportnim kotačićima radi lakšeg transporta.

Uređaj je opremljen ručkom radi lakšeg transporta.

Prije svakog transporta pridržavajte se sljedećih napomena:

- Isključite uređaj.
- Mrežni kabel izvucite iz utičnice tako da ga uhvatite za utikač.
- Nemojte povlačiti uređaj za mrežni kabel.
- Uklonite preostali kondenzat iz uređaja.
- Uređaj kotrljajte samo po ravnim i glatkim površinama.

Nakon svakog transporta pridržavajte se sljedećih napomena:

- Uređaj nakon transporta postavite okomito.
- Pustite da uređaj stoji 12 do 24 sati kako bi se rashladno sredstvo moglo skupiti u kompresoru. Uređaj ponovno uključite tek nakon 12 do 24 sata! U suprotnom bi se kompresor mogao oštetiti pa uređaj više ne bi mogao funkcionirati. U tom se slučaju gubi jamstvo.

Skladištenje

Prije svakog skladištenja pridržavajte se sljedećih napomena:

- Uklonite preostali kondenzat iz uređaja.
- Obavite funkciju samopranja kako u slučaju dulje neuporabe unutar uređaja ne bi mogla nastati vlaga.
- Mrežni kabel izvucite iz utičnice tako da ga uhvatite za utikač.

Dok se ne koristite uređajem, održavajte sljedeće uvjete skladištenja:

- Uređaj skladištite samo u prostoriji površine veće od 11 m².
- suho i zaštićeno od smrzavanja i vrućine
- u okomitom položaju na mjestu zaštićenom od prašine i izravnog sunčeva zračenja
- po mogućnosti navlakom zaštićena od prašine
- na uređaj nemojte stavljati nikakve druge uređaje niti predmete kako biste izbjegli oštećenja uređaja
- iz daljinskog upravljača uklonite baterije

Montaža i postavljanje

Sadržaj isporuke

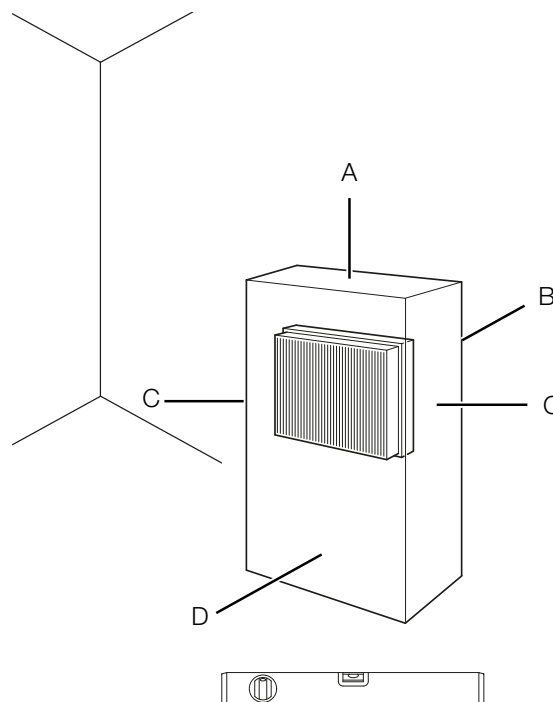
- 1 x uređaj
- 1 x crijevo za odlazni zrak
- 1 x adapter za crijevo
- 1 x crijevo sa zapornim čepom
- 4 x vijak
- 1 x crijevo za odvod kondenzata
- 1 x nastavak za priključivanje crijeva
- 1 x držač mrežnog kabela
- 1 x daljinski upravljač
- 2 x Baterije za daljinski upravljač
- 1 x upute

Raspakiranje uređaja

1. Otvorite kutiju i izvadite uređaj.
2. S uređaja uklonite svu ambalažu.
3. Potpuno odmotajte mrežni kabel. Pazite da mrežni kabel nije oštećen i nemojte ga oštetiti pri odmatanju.

Puštanje u pogon

Pri postavljanju uređaja pazite na minimalni razmak od zidova i predmeta kako je opisano u poglavlju Tehnički podatci.



- Uređaj postavljajte samo u prostorije u kojima se ne mogu nakupiti eventualni gubitci rashladnog sredstva.
- Uređaj postavljajte samo u prostorije u kojima se ne nalazi nikakav trajan izvor zapaljenja (npr. otvoreni plamen, uključeni plinski uređaj ili električni grijač).

- Prije ponovnog puštanja uređaja u rad provjerite u kakvom je stanju mrežni kabel. Ako sumnjate u besprijekorno stanje, nazovite servisnu službu.
- Uređaj postavite u okomit i stabilan položaj.
- Pri polaganju mrežnog kabela odnosno ostalih električnih kabela, a posebno pri postavljanju uređaja u sredini prostorije, izbjegavajte mjesta na kojima se možete spotaknuti. Upotrebljavajte kableske mostove.
- Osigurajte da su produžni kabeli potpuno odmotani
- Pazite na to da su ulazi i izlazi za zrak te priključak crijeva za odlazni zrak slobodni.
- Pazite na to da zavjese ili drugi predmeti ne onemoguće strujanje zraka.

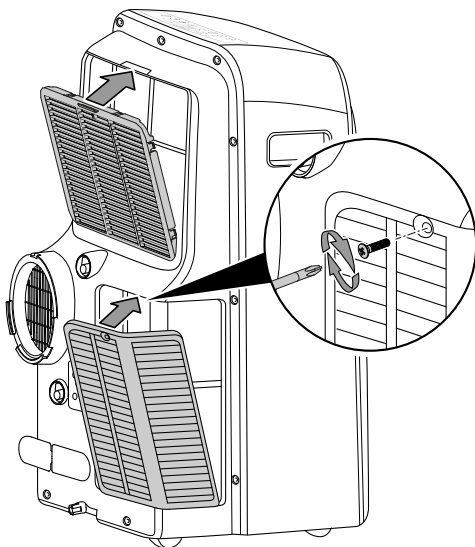
Prije početnog pokretanja uređaja umetnite baterije u daljinski upravljač.

Umetanje filtra zraka

Napomena

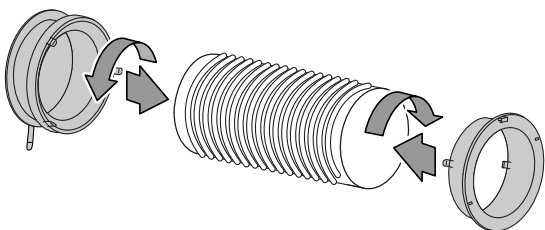
Uređaj nemojte pogoniti bez umetnutog filtra zraka! Unutrašnjost uređaja jako se prlja bez filtra zraka, a tako se može smanjiti učinak odvlaživača i oštetiti uređaj.

- Prije uključivanja pobrinite se da su filtri zraka ugrađeni.

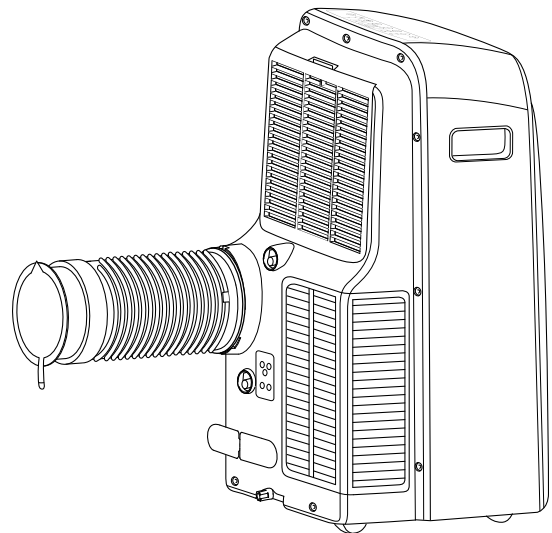
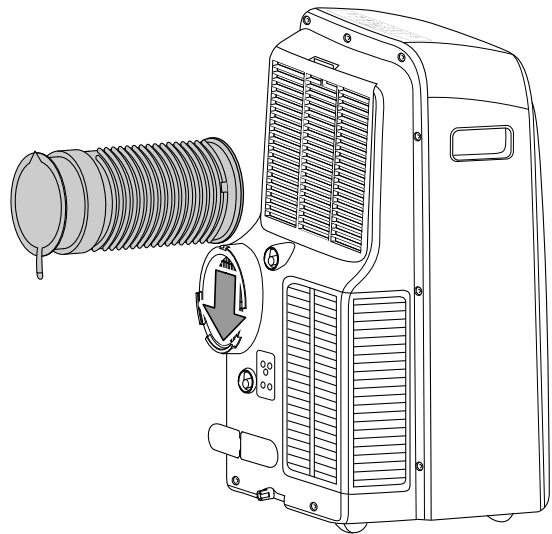


Connecting the exhaust air hose

1. Spojite adapter za crijevo i nastavak za priključivanje crijeva na oba kraja crijeva za odlazni zrak.



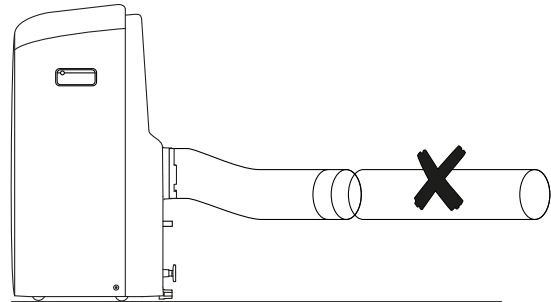
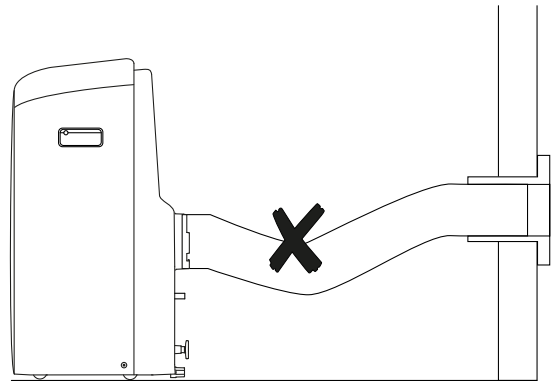
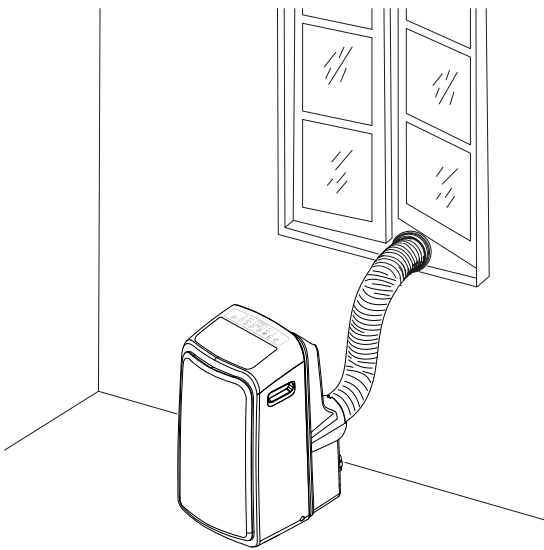
2. Adapter za crijevo s crijevom za odlazni zrak utaknite u priključak crijeva za odlazni zrak (7) klima-uređaja.



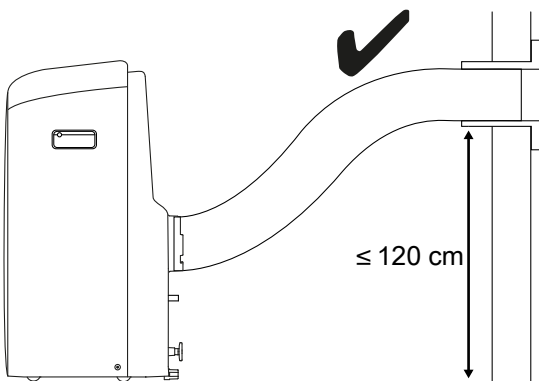
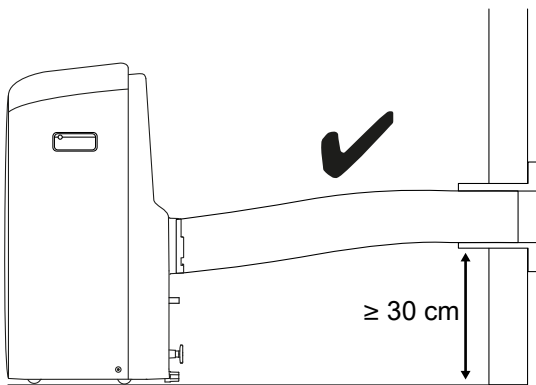
Odvođenje odlaznog zraka

- Odlazni zrak uređaja sadrži otpadnu toplinu iz prostorije koju se rashlađuje. Stoga se preporuča odvođenje odlaznog zraka na otvoreno.
- Kraj crijeva za odlazni zrak može se odvesti kroz otvoreni prozor. Otvoreni prozor po potrebi osigurajte odgovarajućim pomagalicama kako kraj crijeva za odlazni zrak ne bi skliznuo.
- Kraj crijeva za odlazni zrak može se odvesti kroz otklopljeni prozor. Za to se preporučuje uporaba brtve za prozor (opcija).
- Crijevo za odlazni zrak položite s uzlaznim nagibom u smjeru zraka.
- Priključeno crijevo ne smije sadržavati nikakav izvor zapaljenja.

Primjer s crijevom za odlazni zrak:



Pri polaganju crijeva za odlazni zrak obratite pažnju na sljedeće napomene:



- Izbjegavajte savijena mjesta u crijevu za odlazni zrak. Savijena mjesta uzrokuju nakupljanje izbačena vlažnog zraka, a uređaj se pregrijava i isključuje.
- Crijevo za odlazni zrak svojim je dimenzijama specijalno prilagođeno uređaju. Nemojte ga mijenjati niti produljivati drugim crijevima. To bi moglo uzrokovati neispravnost uređaja.

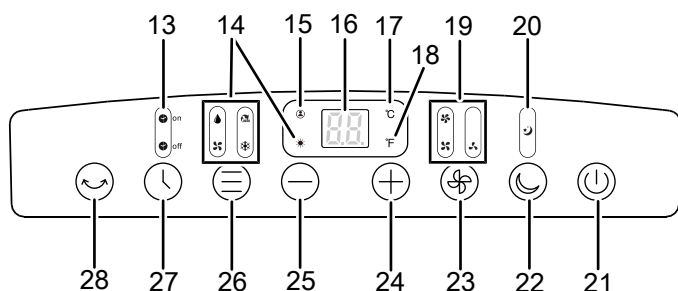
Priključivanje mrežnog kabela

- Mrežni utikač utaknite u propisno osiguranu mrežnu utičnicu.

Rukovanje

- Vrata i prozore držite zatvorenima.

Upravljački elementi



Br.	Naziv	Funkcija
13	LE-dioda brojača vremena	Svijetli ako je brojač vremena aktiviran.
14	LE-dioda načina rada	Prikaz odabranog načina rada: = automatski način rada = hlađenje = odvlaživanje = grijanje = ventilacija
15	Follow Me LE-dioda	Svijetli kada je Follow Me (Slijedi me) funkcija aktivirana.
16	Segmentni prikaz	Prikaz trenutne temperature prostorije Prikaz ciljne temperature Prikaz broja sati tijekom programiranja brojača vremena Prikaz kodova pogrešaka, vidi poglavlje Pogreške i smetnje
17	Celzijus stupnjevi LE-dioda	Svijetli ako je odabran prikaz u Celzijus stupnjevima.
18	Fahrenheit stupnj. LE-dioda	Svijetli ako je odabran prikaz u Fahrenheit stupnjevima.
19	LE-dioda stupnja ventilacije	Prikazuje aktualni stupanj ventilacije: Automatska regulacija brzine Stupanj 1 = najniži Stupanj 2 = srednji Stupanj 3 = najviši
20	Sleep LE-dioda	Svijetli ako je noćni režim aktiviran
21	Tipka On/Off	Uključivanje i isključivanje uređaja
22	Tipka Sleep	Uklj. i isklj. noćnog režima
23	Tipka Fan	Za namještanje stupnja ventilacije.

Br.	Naziv	Funkcija
24	Tipka Plus	Povećanje ciljne temperature (17 °C to 30 °C) u hlađenju Povećanje broja sati brojača vremena
25	Tipka Minus	Smanjenje ciljne temperature (17 °C to 30 °C) u hlađenju Smanjenje broja sati brojača vremena
26	Tipka Mode	Odabir načina rada: = automatski način = hlađenje = odvlaživanje = grijanje = ventilacija
27	Tipka Timer	Uključenje i isključenje funkcije brojača vremena.
28	Tipka Swing	Uključenje i isključenje funkcije Swing (pomicanje zakrilca za protok zraka)

Informacija

Signalni ton čuje se svaki put kada se aktivira neka postavka.

Uključivanje uređaja

- Pustite da se uređaj neko vrijeme stoji.
- Nakon što ste postavili uređaj da bude spreman za rad, kao što je opisano u poglavlju Puštanje u pogon, možete ga uključiti.
- Pritisnite tipku On/Off (21).
 ⇒ Uređaj se uključuje u načinu rada hlađenje.
 ⇒ Izlaz za zrak (2) se automatski otvara
- Odaberite željeni način rada.

Uređaj se automatski isključuje kada je posuda za kondenzat puna. U segmentnom prikazu (16) prikazuje se P1

Namještanje načina rada

Uređaj ima sljedeće načine rada:

- Automatski način rada
- Hlađenje
- Odvlaživanje
- Grijanje
- Ventilacija

Automatski način rada

U automatskom načinu rada uređaj će pomoću funkcija hlađenje, grijanje ili ventilacija automatski regulirati zadanu temperaturu ovisno o trenutnoj temperaturi prostorije.

1. Pritisnite tipku Mode (26) sve dok se LE-dioda za automatski način (14) rada ne upali.
- ⇒ Na odgovarajuću temperaturnu razliku između ambijenta i zadane temperature, uređaj automatski prelazi na način hlađenja, grijanja ili ventilacije. LED diode za automatski način rada (14) i stupnjevi Celzijusa (17) su osvijetljeni. Brzina ventilatora regulira se automatski.

Hlađenje

U načinu rada Hlađenje prostorija se hladi do unaprijed namještene temperature.

1. Tipkom Mode (26) odaberite način rada Hlađenje.
⇒ Svijetli LE-dioda načina rada Cool(14).
2. Tipkama Plus (24) i Minus (25) odaberite željenu ciljnu temperaturu. Temperatura se može namještati između 17 °C i 30 °C u koracima po 1 °C.
⇒ U segmentnom prikazu (16) prikazuje se željena ciljna temperatura.
3. Tipkom Fan (23) odaberite željeni stupanj ventiliranja.
⇒ LE-diode stupnja ventiliranja (19) prikazuje željeni stupanj ventiliranja.
⇒ Svijetli LE-dioda načina rada Cool (14).

Odvlaživanje

U načinu rada Odvlaživanje smanjuje se vlažnost zraka u prostoriji.

Temperatura se ne može namjestiti, a ventilacija radi na najnižem stupnju.



Informacija

Tijekom načina rada Odvlaživanje uklonite crijevo za odlazni zrak jer je u suprotnom odvlaživanje premalo.

1. Pritisnite tipku Mode (26) sve dok se LE-dioda za način Odvlaživanje(14) ne upali.
⇒ Odabran je način rada odvlaživanje
⇒ U segmentnom prikazu (16) prikazuje se trenutna temperatura prostorije.
⇒ Temperatura i stupanj ventilacije se ne mogu mijenjati u ovom načinu rada.



Informacija

Ako uređaj radi u vrlo vlažnoj okolini, valja redovito prazniti kondenzat koji nastaje (vidi poglavlje Pražnjenje kondenzata).

Grijanje

U načinu rada Grijanje prostorija se zagrijava do unaprijed namještene temperature.

1. Pritisnite tipku Mode (26) sve dok se LE-dioda za grijanje(14) ne upali.
⇒ Odabran je način rada grijanje
2. Tipkama Plus (24) i Minus (25) odaberite željenu ciljnu temperaturu. Temperatura se može namještati između 17 °C i 30 °C u koracima po 1 °C.
⇒ U segmentnom prikazu (16) prikazuje se željena ciljna temperatura.



Informacija

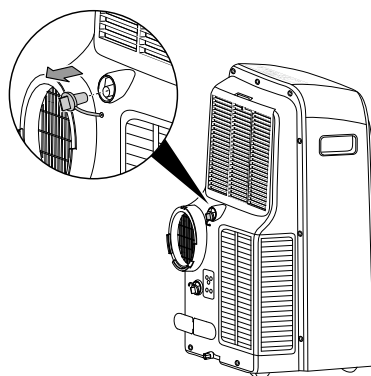
Nakon isključivanja uređaja ventilator će raditi kratko vrijeme, te se u tom periodu ne mogu mijenjati postavke

Montaža crijeva za odvod kondenzata

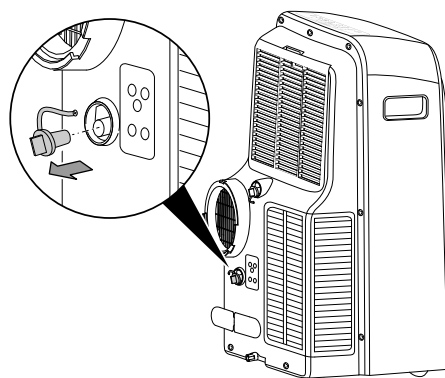
Crijevo za odvod kondenzata služi kao zaštita od kapanja te po potrebi za ispuštanje preostalog kondenzata.

- ✓ Uređaj je isključen.
- ✓ Uređaj je potpuno odvojen od električne mreže.

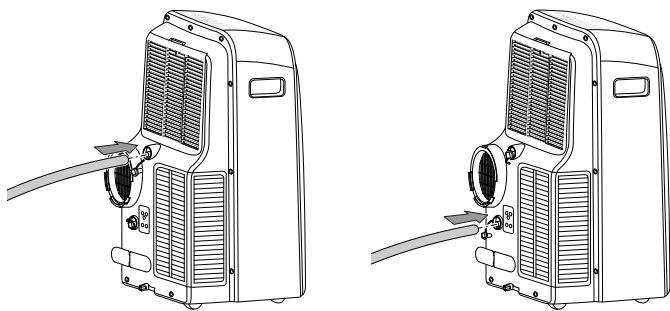
1. Uređaj oprezno transportirajte, odnosno otkotrljajte, do prikladnog mjesta kako bi ispustili kondenzat (npr. odvoda) ili pod odvod kondenzata (10) stavite prikladnu prihvatnu posudu.
2. Uklonite gumeni čep sa priključka za odvod.
⇒ Koristite gornji priključak (6) za odvlaživanje



⇒ Koristite donji priključak (8) za grijanje

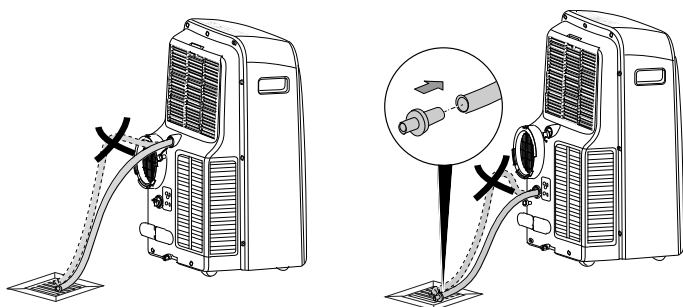


3. Spojite crijevo za odvod kondenzata na gornji (6) ili donji priključak (8).



4. Drugi kraj crijeva za odvod kondenzata spojite na prikladan odvod ili posudu. Kako bi osigurali pravilnu odvodnju kondenzata, crijevo mora biti u konstantnom padu.

⇒ Za vrijeme grijanja koristite adapter za crijevo, na drugom kraju crijeva za odvod kondenzata.



Ventilacija



Informacija

Tijekom načina rada Ventilacija uklonite crijevo za odlazni zrak.

U načinu rada Ventilacija cirkulira zrak u prostoriji i ne provodi se hlađenje niti odvlaživanje.

- Pritisnite tipku Mode (26) sve dok se LE-dioda za način Ventilacija (14) ne upali.
 - ⇒ Odabran je način rada ventilacija
 - ⇒ U segmentnom prikazu (16) prikazuje se trenutna temperatura prostorije.
- Pritisnite tipku Fan (23) kako biste namjestili stupanj ventiliranja.
 - ⇒ Svijetli LE-dioda Stupanj ventiliranja (19) za odabrani stupanj ventiliranja. Kada je odabrana automatska brzina ventiliranja, na zaslonu nije osvijetljena LE-dioda za Stupanj ventiliranja (19)

Namještanje brojača vremena

Brojač vremena ima dva načina rada:

- automatsko uključivanje nakon unaprijed namještenog broja sati
- automatsko isključivanje nakon unaprijed namještenog broja sati

Postavka se može namjestiti na daljinskom upravljaču ili na samom uređaju.

Automatsko uključivanje i automatsko isključivanje mogu se namjestiti u isto vrijeme. Tada će se na kontrolnoj ploči LE-diode za timer istovremeno upaliti. Kada se koristi daljinski upravljač, na zaslonu (30) istovremeno će se prikazati TIMER ON i TIMER OFF (36) Funkcija se može namjestiti u svim načinima rada i u režimu mirovanja.

Brojač vremena može se programirati u koracima po 0,5 h (0,5 h do 10 h) odnosno koracima po 1 h (10 h do 24 h).

Napomena

Kada je brojač vremena aktivan, uređaj ne smije raditi bez nadzora u prostoriji kojoj je slobodan pristup.

Automatsko uključivanje

✓ Uređaj je isključen.

- Pritisnite tipku Timer (27) kako biste aktivirali brojač vremena. LE-dioda Timer on (13) treperi.
- Tipkama Plus (24) i Minus (25) odaberite željeni broj sati do automatskog uključivanja.

⇒ Broj sati prikazuje se na segmentnom prikazu (16) zaslonu otprilike 5 s.

⇒ Postavke brojača vremena jednake su željenom broju sati.

⇒ Uređaj će se uključiti nakon zadanog vremena.

Napomene za automatsko uključivanje:

- Odvajanje od naponskog napajanja briše postavke za automatsko uključivanje.
- Ručno uključivanje uređaja deaktivira automatsko uključivanje.
- Ako je odabrano 0.0 sati, brojač će se ugasi.

Automatsko isključivanje

✓ Uređaj je uključen.

- Pritisnite tipku Timer (27) kako biste aktivirali brojač vremena. LE-dioda Timer on (13) treperi.
- Tipkama Plus (24) i Minus (25) odaberite željeni broj sati do automatskog uključivanja.

⇒ Broj sati prikazuje se na segmentnom prikazu (16) zaslonu otprilike 5 s.

⇒ Postavke brojača vremena jednake su željenom broju sati.

⇒ Uređaj će se isključiti nakon zadanog vremena.

Napomene za automatsko isključivanje:

- Pritiskom na tipku On/Off (21) deaktivira se automatsko isključivanje.

Noćni režim

Noćni režim može se aktivirati u načinu rada hlađenje ili grijanje, te se može koristiti u automatskom režimu rada.

Noćni režim ima sljedeće postavke:

- Nakon 1 sata zadana temperatura se poveća ili smanji za 1 °C. Nakon još 30 minuta zadana temperatura se opet povećava ili smanjuje za 1 °C. Zatim, održava se konstantna temperatura sljedećih 7 sati nakon čega se temperatura vraća na početnu vrijednost.
- U automatskom načinu, brzina ventilatora je postavljena na najmanju brzinu i ne može se mijenjati. U režimu hlađenja brzina ventilatora se može mijenjati, ali se isključuje noćni režim.

Za aktiviranje noćnog režima postupite na sljedeći način:

1. Odaberite način rada hlađenje, grijanje ili automatski način.
2. Pritisnite tipku Sleep (22).
 - ⇒ Odabrani način rada (14) i LE-dioda sleep (20) svijetle.
3. Za isključenje noćnog režima ponovno pritisnite tipku Sleep (20)
 - ⇒ LE-dioda sleep (20) se gasi.
 - ⇒ Odabrani način rada i dalje je aktivan.

Swing funkcija

Swing funkcija se može uključiti u bilo kojem načinu rada.

Swing funkcija se koristi kako bi se protok zraka, uz automatsko pomicanje zakrilca na izlazu za zrak (2), ravnomjerno raspodjelo po prostoriji.

1. Pritisnite tipku Swing (28).
 - ⇒ Ventilacijsko zakrilce se kontinuirano pomiče gore-dolje.
2. Pritisnite tipku Swing (28) još jednom kako bi zaustavili ventilacijsko zakrilce u određenom položaju i kako bi zaustavili Swing funkciju.

Promjena prikaza temperature °C / °F

Temperatura na segmentnom prikazu (16) može se prikazati u °C ili °F.

Za promjenu prikaza temperature postupite na sljedeći način:

1. Istovremeno pritisnite i držite tipke Plus / Povećanje vrijednosti (24) i Minus / Smanjivanje vrijednosti (25) otprilike 3 s.
 - ⇒ Na segmentnom prikazu će se promijeniti temperaturna jedinica

Stavljanje izvan pogona



Upozorenje na električni napon

Mrežni utikač nemojte dodirivati vlažnim ili mokrim rukama.

- Isključite uređaj.
- Mrežni kabel izvucite iz utičnice tako da ga uhvatite za utikač.
- Po potrebi ispraznite posudu za kondenzat.
- Po potrebi uklonite crijevo za odvod kondenzata te preostalu tekućinu u njemu.
- Uređaj očistite kako je opisano u poglavlju Održavanje.
- Uređaj uskladištite u skladu s poglavljem Skladištenje.

Pogreške i smetnje

Tijekom proizvodnje više puta provedeno je ispitivanje besprijekornog rada uređaja. Ako se unatoč tome pojave smetnje u radu, uređaj provjerite prema sljedećem popisu.

Uređaj se ne pokreće:

- Provjerite mrežni priključak.
- Provjerite jesu li mrežni kabel i mrežni utikač oštećeni.
- Provjerite lokalno osiguranje mreže.
- Obratite pažnju na radnu temperaturu u skladu s poglavljem Tehnički podatci.
- Provjerite razinu napunjenosti posude za kondenzat te je ispraznite ako je potrebno. Na segmentnom prikazu ne smije se prikazivati kod pogreške P1.
- Prije ponovnog pokretanja uređaja pričekajte 10 minuta. Ako se uređaj ne pokrene, neka specijalizirani servis ili poduzeće Alfasol d.o.o. obave električnu provjeru.

Uređaj radi bez hlađenja ili uz slabije hlađenje:

- Provjerite je li namješten način rada Hlađenje.
- Provjerite dosjed crijeva za odlazni zrak. Ako je crijevo za odlazni zrak savijeno ili začepljeno, odlazni se zrak ne može odvesti. Osigurajte slobodan put odlaznom zraku.
- Provjerite položaj zaklopki za zrak. Zaklopke za zrak moraju biti čim više otvorene.
- Provjerite je li / jesu li filter/filtri zraka uprljan/i. Ako je potrebno, očistite ili zamijenite filter/filtre zraka.
- Provjerite minimalan razmak do zidova i predmeta. Uređaj po potrebi postavite dalje u prostoriju.
- Provjerite ima li prostorija otvorene prozore i/ili vrata. Po potrebi ih zatvorite. Pritom imajte na umu da prozor i dalje mora ostati otvoren radi crijeva za odlazni zrak.
- Provjerite postavke temperature na uređaju. Ako je namještena temperatura viša od temperature u prostoriji, smanjite je.

Uređaj je glasan odnosno vibrira:

- Provjerite je li uređaj postavljen uspravno i stabilno.

Kondenzat istječe:

- Provjerite propušta li uređaj.

Kompresor se ne pokreće:

- Provjerite je li se aktivirala zaštita kompresora od pregrijanja. Uređaj odvojite od električne mreže i pustite da se hladi otprilike 10 minuta prije nego što ga ponovno priključite na električnu mrežu.
- Provjerite odgovara li temperatura okoline ciljnoj temperaturi (u načinu rada Hlađenje). Kompresor se uključuje tek kada se ta temperatura postigne.
- Kompresor se po potrebi pokreće s odgodom od 3 minute jer ima internu zaštitu od izravnog ponovnog uključanja.

Uređaj se jako zagrijava, glasan je ili gubi snagu:

- Provjerite jesu li ulazi za zrak i filter zraka uprljani. Uklonite vanjsku prljavštinu.
- Provjerite je li uređaj izvana uprljan (vidi poglavlje Održavanje). Neka uprljanu unutrašnjost uređaja očisti specijalizirani servis za rashladnu i klimatizacijsku tehniku ili poduzeće Alfasol d.o.o.

Uređaj ne reagira na infracrveni daljinski upravljač:

- Provjerite je li daljinski upravljač predaleko od uređaja te ga po potrebi približite.
- Pobrinite se da između uređaja i daljinskog upravljača nema prepreka kao što su primjerice namještaj ili zidovi. Pazite na vizualan kontakt između uređaja i daljinskog upravljača.
- Provjerite napunjenost baterija te ih po potrebi zamijenite.
- Provjerite ispravan položaj polova baterija ako su upravo zamijenjene te im promijenite položaj ako je potrebno. Napomena
Nakon svih radova održavanja i popravljanja pričekajte najmanje 3 minute. Tek zatim ponovno uključite uređaj.

Vaš uređaj nakon provjere ne funkcionira besprijekorno?

Obratite se servisnoj službi. Po potrebi uređaj odnesite na popravak u specijalizirani servis za rashladnu i klimatizacijsku tehniku ili u poduzeće Alfasol d.o.o.

Kodovi pogrešaka

U segmentnom prikazu (16) mogu biti prikazane sljedeće poruke o pogreškama:

Kod pogreške	Uzrok	Pomoć
P1	Posuda za kondenzat puna	Kondenzat ispraznite (ručno pražnjenje) u skladu s poglavljem Održavanje.

Održavanje

Radovi prije početka održavanja



Upozorenje na električni napon

Mrežni utikač nemojte dodirivati vlažnim ili mokrim rukama.

- Isključite uređaj.
- Mrežni kabel izvucite iz utičnice tako da ga uhvatite za utikač.



Upozorenje na električni napon

Radnje, koje zahtijevaju otvaranje kućišta, smiju provoditi samo ovlašteni specijalizirani servisi ili poduzeće Alfasel d.o.o.

Optok rashladnog sredstva



Opasnost

Prirodno rashladno sredstvo propan (R290)!

H220 – Vrlo lako zapaljivi plin.

H280 – Sadrži stlačeni plin; zagrijavanje može uzrokovati eksploziju.

P210 – Čuvati odvojeno od topline, vrućih površina, iskri, otvorenih plamena i ostalih izvora paljenja. Ne pušiti.

P377 – Požar zbog istjecanja plina: ne gasiti ako nije moguće sa sigurnošću zaustaviti istjecanje.

P410+P403 – Zaštititi od sunčevog svjetla. Skladištiti na dobro prozračenom mjestu.

- Cjelokupni optok rashladnog sredstva predstavlja hermetički zatvoren sustav koji ne zahtijeva održavanje, a održavanje odnosno popravljavanje smiju provoditi samo specijalni servisi za rashladnu i klimatizacijsku tehniku ili poduzeće Alfasel d.o.o.

Sigurnosni znakovi i znakovi na uređaju

Redovito provjeravajte sigurnosne znakove i znakove na uređaju. Zamijenite nečitljive sigurnosne znakove!

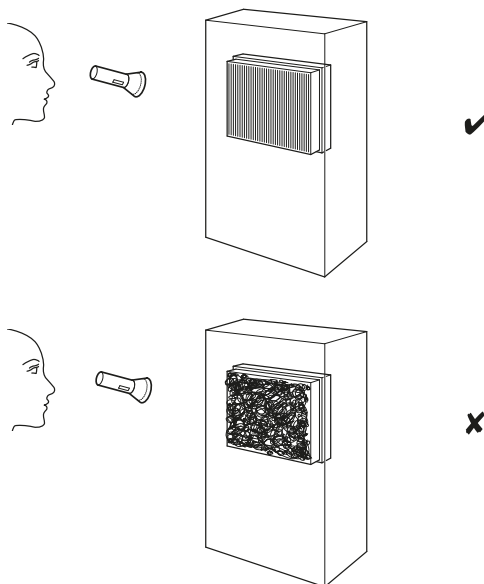
Čišćenje kućišta

Kućište očistite navlaženom mekom krpom koja ne ostavlja vlakna. Pazite da u unutrašnjost uređaja ne uđe vlaga. Pazite da vlaga ne može doći u dodir s električnim komponentama. Krpu nemojte navlaživati agresivnim sredstvima za čišćenje kao što su raspršivači, otapala, sredstva za čišćenje koja sadrže alkohol i sredstva za ribanje.

Vizualna provjera unutrašnjosti uređaja radi prljavštine

1. Uklonite filter zraka.
2. Džepnom svjetiljkom posvijetlite u otvore uređaja.
3. Provjerite je li unutrašnjost uređaja uprljana.
4. Ako uočite debeo sloj prašine, neka unutrašnjost uređaja očisti specijalizirani servis za rashladnu i klimatizacijsku tehniku ili poduzeće Alfasel d.o.o.

5. Ponovno postavite filter zraka.



Čišćenje filtra zraka

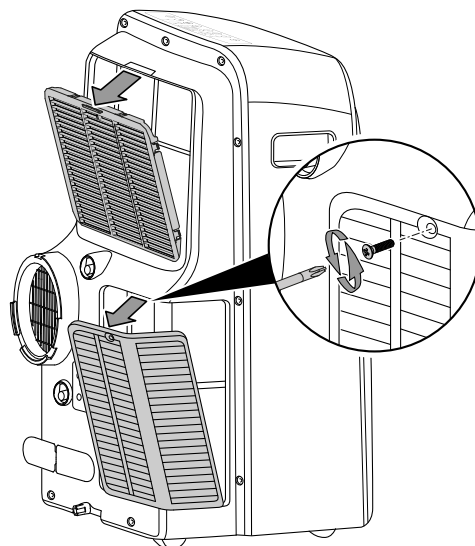
Filtere zraka valja očistiti čim se uprljaju. To se očituje primjerice smanjenim učinkom (vidi poglavlje Pogriješke i smetnje).



Upozorenje

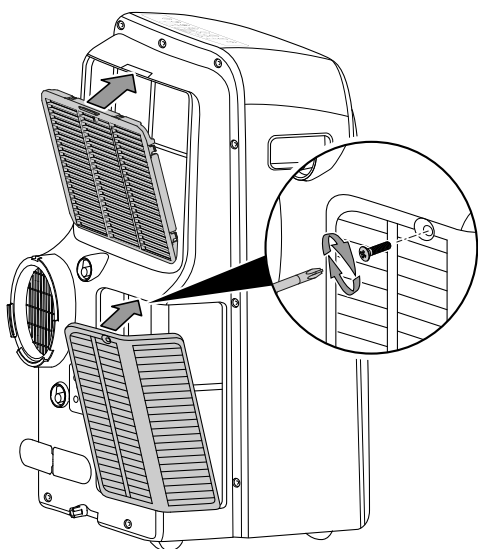
Uvjerite se da filtri zraka nisu istrošeni niti oštećeni. Uglovi i bridovi filtera zraka ne smiju biti deformirani niti zaobljeni. Prije nego što ponovno postavite filtera zraka, uvjerite se da su neoštećeni i suhi!

1. Filtere zraka izvadite iz uređaja.



2. Filtere očistite mekom, lagano navlaženom krpom koja ne ostavlja vlakna. Ako su filtri jako nečisti, očistite ih toplom vodom pomiješanom s neutralnim sredstvom za čišćenje.
3. Pustite da se filtri potpuno osuše. U uređaj nemojte stavljati mokre filtere!

4. Filtre zraka ponovno umetnite u uređaj.



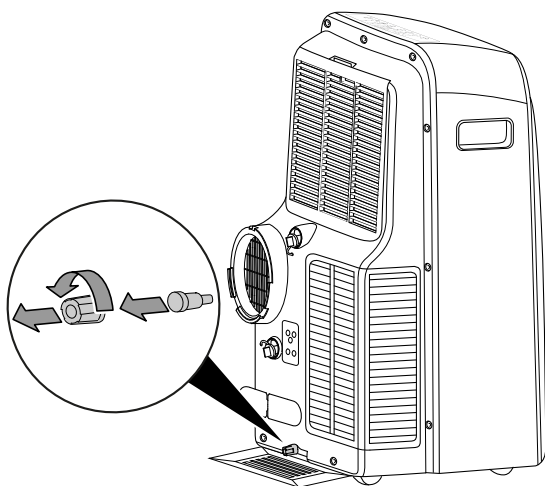
Pražnjenje kondenzata (ručno pražnjenje)

U načinu rada hlađenje, grijanje i odvlaživanje nastaje kondenzat koji se najvećim dijelom zbrinjava preko odlaznog zraka.

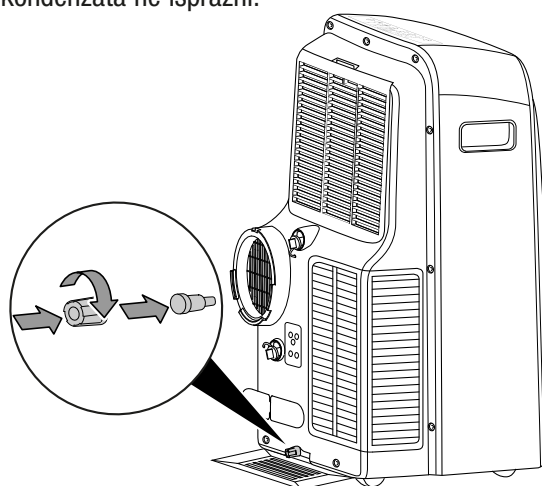
Preostali se kondenzat skuplja u posudi ispod kućišta. Kondenzat bi valjalo redovito uklanjati.

Kada se skupi previše kondenzata, uređaj se isključuje i to signalizira prikazom P1 u segmentnom prikazu (16).

1. Uređaj oprezno transportirajte odnosno otkotrljajte do prikladnog mjesta kako biste isпустили kondenzat (npr. odvoda) ili pod odvod kondenzata stavite prikladnu prihvatnu posudu.



4. Pustite da kondenzat curi sve dok se crijevo za odvod kondenzata ne isprazni.



- ⇒ Čim se kondenzat isprazni, gasi se kod pogreške P1 u segmentnom prikazu (16).

Radovi nakon održavanja

Ako želite dalje upotrebljavati uređaj:

- Pustite da uređaj stoji 12 do 24 sati kako bi se rashladno sredstvo moglo skupiti u kompresoru. Uređaj ponovno uključite tek nakon 12 do 24 sata! U suprotnom bi se kompresor mogao oštetiti pa uređaj više ne bi mogao funkcionirati. U tom se slučaju gubi jamstvo.
- Ponovno priključite uređaj tako da mrežni utikač utaknete u mrežnu utičnicu.

Ako dulje vrijeme nećete upotrebljavati uređaj:

- Uređaj uskladištite u skladu s poglavljem Skladištenje.

U svrhu poboljšanja proizvoda, dizajn i specifikacije podložni su promjenama bez prethodne najave. Za detalje obratite se distributeru ili proizvođaču. Bilo kakve nadopune priručnika bit će učitane na servisnoj web stranici. Molimo provjerite zadnju inačicu.

For Inquiries, Please Contact:

Name of company: Alfasol d.o.o.

Address: Ulica kneza Branimira 189, 10040 Zagreb, Croatia

Tel. number: +385 (0)1 292 29 84

E-mail: sales@alfasol.hr

Imported/Distributed by Alfasol d.o.o.